

Nikon

NIKKOR

NIKKOR Z 24-120mm f/4 S

Referenčná príručka

- Pozorne si prečítajte tento dokument pred použitím tohto výrobku.
- Aby sa zaistilo správne používanie tohto výrobku, nezabudnite si prečítať časť „Pre vašu bezpečnosť“ (strana 4).
- Po prečítaní tohto dokumentu ho starostlivo uschovajte pre použitie v budúcnosti.

NIKON CORPORATION

© 2021 Nikon Corporation



SB1J01(1N)
7MMA741N-01

Sk

Obsah

Úvod	3
Pred tím, ako začnete.....	3
Pre vašu bezpečnosť.....	4
Používanie objektívu	7
Časti objektívu: Názvy a funkcie.....	7
Pripojenie a odpojenie.....	13
Pripojenie a odpojenie slnečnej clony objektívu.....	16
Bezpečnostné opatrenia pri používaní.....	18
Údržba objektívu.....	19
Technické poznámky	20
Fotoaparáty s pomocným svetlom AF.....	20
Používanie objektívu na fotoaparátoch so vstavaným bleskom.....	21
Príslušenstvo.....	22
Technické údaje.....	24
Oznamy.....	26

Úvod

Pred tým, ako začnete

Pred použitím tohto výrobku si pozorne prečítajte tento návod. Budete si musieť pozrieť aj dokumentáciu dodanú s fotoaparátom.

- Tento objektív je určený výlučne na použitie s fotoaparátmi mirrorless vybavenými bajonetom Nikon Z.
- Aktualizujte firmvér fotoaparátu na najnovšiu verziu. Pri starších verziách nemusí fotoaparát rozpoznať objektív správne a niektoré funkcie nemusia byť k dispozícii. Najnovšiu verziu firmvéru fotoaparátu je možné stiahnuť z Centra sťahovania súborov spoločnosti Nikon na nižšie uvedenej adrese webovej stránky.

<https://downloadcenter.nikonimglib.com/>

Bez písomného oprávnenia od spoločnosti NIKON CORPORATION sa nesmie tento dokument rozmnožovať v žiadnej forme v celku ani čiastočne (s výnimkou krátkej citácie v kritických článkoch alebo recenziách).

Pre vašu bezpečnosť

Aby nedošlo k poškodeniu majetku alebo zraneniu vás či iných osôb, pred použitím tohto výrobku si prečítajte celú časť „Pre vašu bezpečnosť“.

Po prečítaní týchto bezpečnostných pokynov ich uchovávajte ľahko prístupné pre potreby v budúcnosti.

⚠ VÝSTRAHA: Nedodržanie pokynov označených touto ikonou by mohlo viesť k usmrteniu alebo vážnemu zraneniu.

⚠ UPOZORNENIE: Nedodržanie pokynov označených touto ikonou by mohlo viesť k zraneniu alebo poškodeniu majetku.

⚠ VÝSTRAHA

Nerobte ani neupravujte tento výrobok. Nedotýkajte sa vnútorných častí, k odhaleniu ktorých došlo v dôsledku pádu alebo inej nehody.

Nedodržanie týchto pokynov by mohlo viesť k zasiahnutiu elektrickým prúdom alebo inému zraneniu.

V prípade, že si všimnete akékoľvek nezvyčajné javy, ako sú dym, teplo alebo nezvyčajné zápachy, ktoré sa uvoľňujú z výrobku, ihneď odpojte zdroj napájania fotoaparátu.

Pokračovanie v používaní by mohlo viesť k vzniku požiaru, popáleninám alebo inému zraneniu.

VÝSTRAHA

Uchovávajte v suchu. So zariadením nemanipulujte s mokrými rukami.

Nedodržanie týchto pokynov by mohlo viesť k vzniku požiaru alebo zasiahnutiu elektrickým prúdom.

Nepoužívajte tento výrobok v prítomnosti horľavého prachu alebo plynu, ako sú propán, benzín alebo aerosóly.

Nedodržanie tohto pokynu by mohlo viesť k výbuchu alebo vzniku požiaru.

Nepozerajte priamo na slnko ani na iný zdroj silného svetla cez objektív.

Nedodržanie tohto pokynu by mohlo viesť k poškodeniu zraku.

Tento výrobok uchovávajte mimo dosahu detí.

Nedodržanie tohto pokynu by mohlo viesť k zraneniu alebo poruche výrobku.

Navyše, vezmite do úvahy, že malé časti predstavujú riziko udusenía. V prípade, že dieťa prehltnie akúkoľvek časť tohto výrobku, ihneď vyhľadajte lekársku pomoc.

So zariadením nemanipulujte s holými rukami na miestach vystavených pôsobeniu mimoriadne vysokých alebo nízkych teplôt.

Nedodržanie tohto pokynu by mohlo viesť k popáleninám alebo omrzlinám.

UPOZORNENIE

Nenechávajte objektív namierený na slnko alebo iné zdroje silného svetla.

Svetlo zaostré objektívom by mohlo spôsobiť vznik požiaru alebo poškodenie vnútorných častí výrobku. Pri snímaní objektov v protisvetle zachovávajte slnko dostatočne mimo obrazového poľa. Slnčné svetlo sústredené do fotoaparátu, keď sa slnko nachádza blízko obrazového poľa, by mohlo spôsobiť vznik požiaru.

Nenechávajte výrobok tam, kde bude dlhodobo vystavený pôsobeniu mimoriadne vysokých teplôt, ako napríklad v uzatvorenom automobile alebo na priamom slnečnom svetle.

Nedodržanie tohto pokynu by mohlo viesť k vzniku požiaru alebo poruche výrobku.

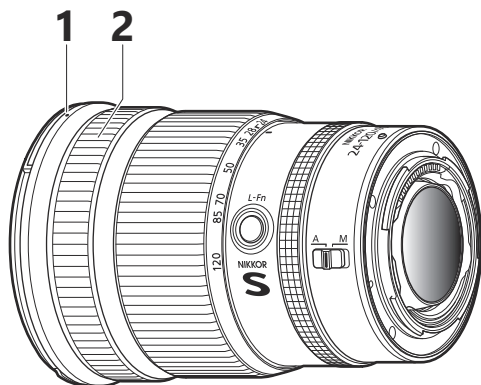
Neprepravujte fotoaparáty ani objektívy s pripojenými statívmi alebo podobným príslušenstvom.

Nedodržanie tohto pokynu by mohlo viesť k zraneniu alebo poruche výrobku.

Používanie objektívu

Časti objektívu: Názvy a funkcie

Jednotlivé časti objektívu sú uvedené nižšie.



1 Upevňovacia značka slnečnej clony objektívu

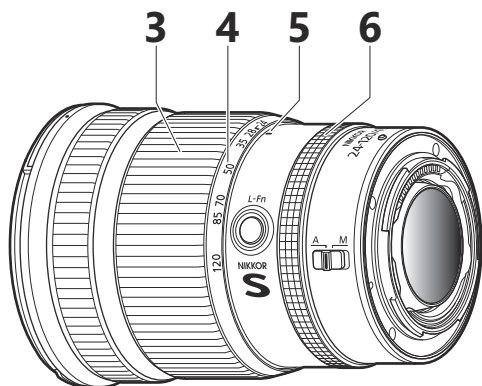
Použite pri pripájaní slnečnej clony objektívu.

 [„Pripojenie a odpojenie slnečnej clony objektívu“ \(s. 16\)](#)

2 Zaostrovací krúžok

Použite na manuálne zaostrovanie.

- Pri zaostrovaní pomocou automatického zaostrovania môžete zaostrenie nastaviť manuálne otočením krúžka počas stlačenia tlačidla spúšte do polovice; po zaostrení spustíte snímanie stlačením tlačidla spúšte úplne nadol.



3 Krúžok zoomu

Otočením krúžku snímku priblížite alebo oddialite.

4 Stupnica ohniskových vzdialeností

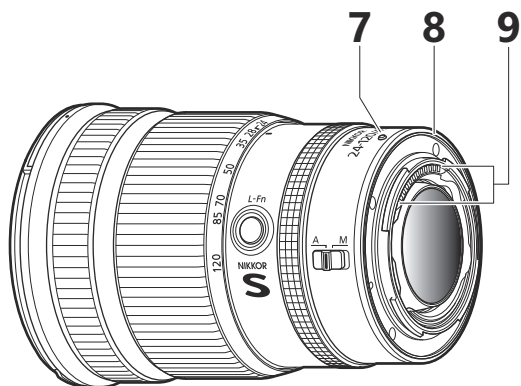
Určenie približnej ohniskovej vzdialenosti pri priblížení alebo oddialení objektívu.

5 Značka na stupnici ohniskových vzdialeností

Určenie približnej ohniskovej vzdialenosti pri priblížení alebo oddialení objektívu.

6 Ovládací krúžok

Otočením upravte nastavenie, ako je [**Aperture**] (Clona) alebo [**Exposure compensation**] (Korekcia expozície) priradené pomocou fotoaparátu. Ďalšie informácie nájdete v popise [**Custom control assignment**] (Vlastné priradenie funkcií ovládacím prvkom), [**Custom controls**] (Používateľské ovládacie prvky) alebo [**Custom controls (shooting)**] (Používateľské ovládacie prvky (snímanie)) v dokumentácii dodanej s fotoaparátom.



7 Upevňovacia značka objektivu

Použite pri upevnení objektivu na fotoaparát.

 [„Pripojenie a odpojenie“ \(s. 13\)](#)

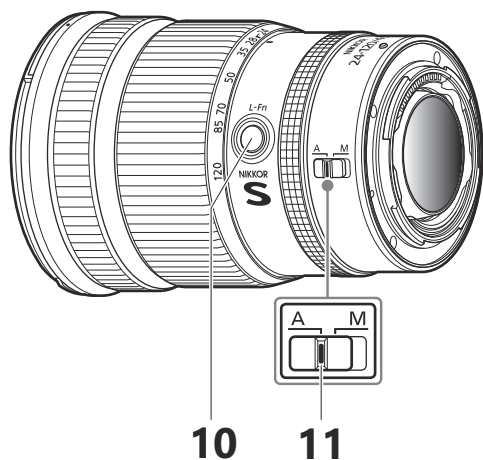
8 Gumené tesnenie bajonetu objektivu

Pomáha zabrániť prenikaniu kvapiek vody alebo prachu na povrchoch, kde sa spájajú objektiv a fotoaparát, keď je objektiv upevnený na fotoaparáte. *

* *Neexistuje žiadna záruka, že je tesnenie úplne odolné voči vniknutiu vodných kvapiek alebo prachu za každých okolností.*

9 Kontakty procesora

Používajú sa na prenos údajov do fotoaparátu a z fotoaparátu.



10 Tlačidlo L-Fn

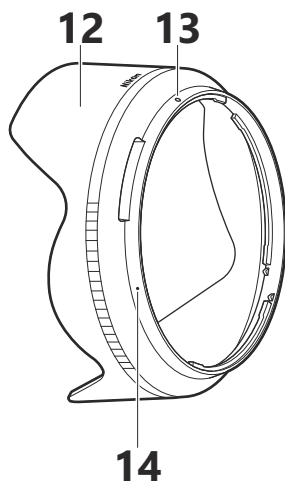
Stlačením vykonáte funkciu priradenú pomocou fotoaparátu. Ďalšie informácie nájdete v popise [**Custom control assignment**] (Vlastné priradenie funkcií ovládacím prvkom), [**Custom controls**] (Používateľské ovládacie prvky) alebo [**Custom controls (shooting)**] (Používateľské ovládacie prvky (snímanie)) v dokumentácii dodanej s fotoaparátom.

11 Volič režimov zaostrovania

Vyberte režim zaostrovania.

- **A**: Automatické zaostrovanie
- **M**: Manuálne zaostrovanie

Vezmite do úvahy, že bez ohľadu na vybrané nastavenie sa musí zaostrenie nastaviť manuálne, keď sa pomocou ovládacích prvkov fotoaparátu zvolí režim manuálneho zaostrovania.



12 Slnčná clona objektívu

Slnčné clony objektívu blokujú rozptýlené svetlo, ktoré by inak spôsobovalo závoj alebo reflexy. Slúžia aj na ochranu objektívu.

 [„Pripojenie a odpojenie slnečnej clony objektívu“ \(s. 16\)](#)

13 Značka aretovanej polohy slnečnej clony objektívu

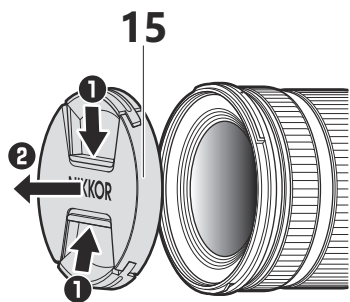
Použite pri pripájaní slnečnej clony objektívu.

 [„Pripojenie a odpojenie slnečnej clony objektívu“ \(s. 16\)](#)

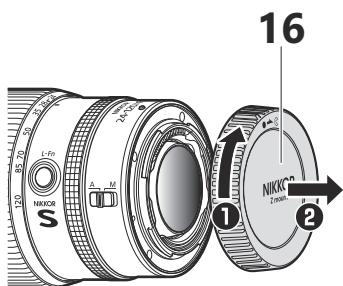
14 Značka pre nasadenie slnečnej clony objektívu

Použite pri pripájaní slnečnej clony objektívu.

 [„Pripojenie a odpojenie slnečnej clony objektívu“ \(s. 16\)](#)



15 Kryt objektivu (predný kryt)



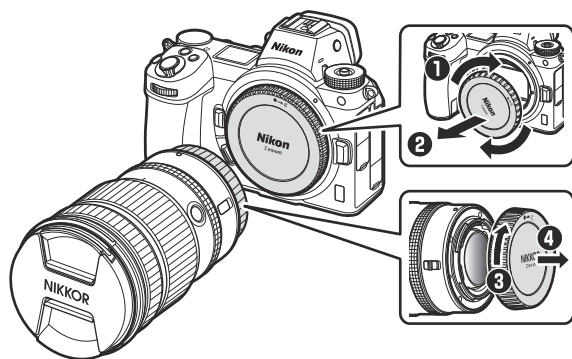
16 Kryt objektivu (zadný kryt)

- Zadný kryt objektivu, ktorý sa dodáva so súpravami objektivu, sa môže líšiť od tých, ktoré sú tu zobrazené, v takom prípade sa **1** nevyžaduje.

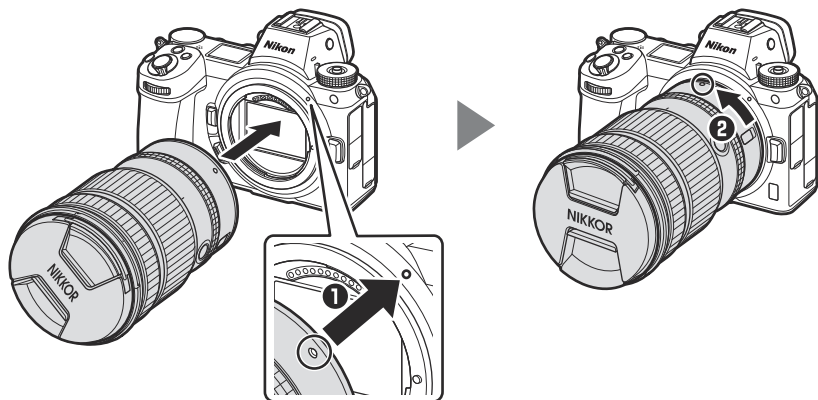
Pripojenie a odpojenie

Pripojenie objektívu

1. Vypnite fotoaparát, odstráňte krytku tela a odpojte zadný kryt objektívu.



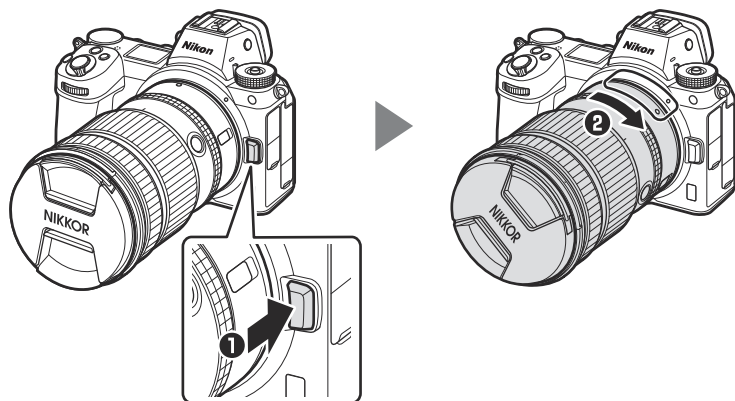
2. Umiestnite objektív na telo fotoaparátu, pričom udržiavajte upevňovaciu značku na objektivé zarovnanú s upevňovacou značkou na tele fotoaparátu (1) a potom otočte objektív proti smeru hodinových ručičiek (2) tak, aby zacvakol na miesto.



Odpojenie objektívu

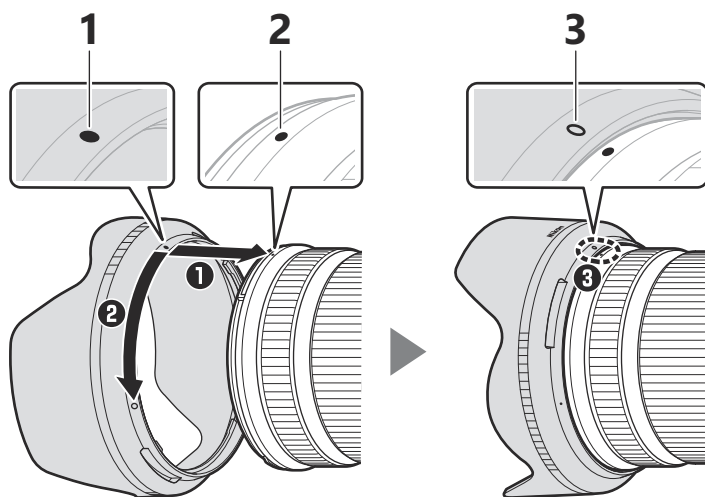
1. Vypnite fotoaparát.

2. Stlačte a podržte tlačidlo aretácie bajonetu (1) počas otáčania objektívu v smere hodinových ručičiek (2).



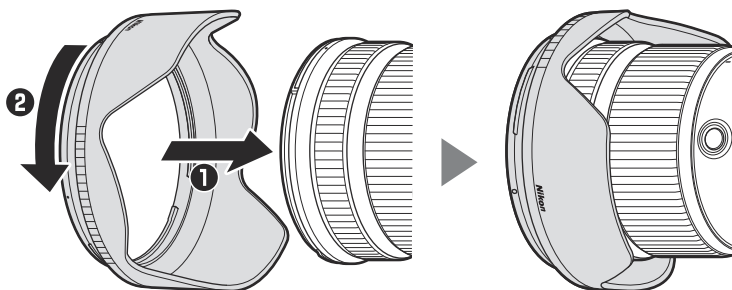
Pripojenie a odpojenie slnečnej clony objektívu

- Zarovnajzte upevňovaciú značku slnečnej clony objektívu so značkou pre nasadenie slnečnej clony objektívu (1) a potom otáčajte slnečnú clonu objektívu (2) dovtedy, kým sa upevňovacia značka nezarovná so značkou aretovanej polohy slnečnej clony objektívu (3).



- 1 Značka pre nasadenie slnečnej clony objektívu
- 2 Upevňovacia značka slnečnej clony objektívu
- 3 Značka aretovanej polohy slnečnej clony objektívu

- Príliš pevné uchopenie prednej časti spôsobí, že sa slnečná clona objektívu bude ťažko pripájať alebo odpájať. Pri otáčaní slnečnej clony objektívu ju držte blízko značky pre nasadenie slnečnej clony objektívu (●).
- Ak chcete odpojiť slnečnú clonu objektívu, postupujte v opačnom poradí podľa vyššie uvedených krokov.
- Slnečná clona objektívu sa môže obrátiť a upevniť na objektív, keď sa nepoužíva.



Bezpečnostné opatrenia pri používaní

- Nedvíhajte ani nadržte objektív či fotoaparát len za kryty objektívu alebo slnečnú clonu objektívu.
- Udržujte kontakty procesora čisté.
- Ak by sa gumené tesnenie bajonetu objektívu poškodilo, okamžite prestaňte objektív používať a nechajte ho opraviť v autorizovanom servise Nikon.
- Keď sa objektív nepoužíva, založte kryty objektívu.
- Nenechávajte objektív na vlhkom mieste ani na miestach, kde by mohol byť vystavený pôsobeniu vlhkosti. Korózia vnútorného mechanizmu môže spôsobiť neopraviteľné poškodenie.
- Objektív nenechávajte v blízkosti otvoreného ohňa ani na inom mieste s mimoriadne vysokou teplotou. Extrémne teplo by mohlo spôsobiť poškodenie alebo zdeformovanie objektívu.
- Pokiaľ sa vezme objektív z teplého do studeného prostredia alebo naopak, môže to spôsobiť škodlivú kondenzáciu vo vnútorných a na vonkajších častiach objektívu. Pred premiestnením objektívu cez teplotné rozhranie ho umiestnite do nepriedušného vrečka alebo plastového puzdra. Objektív je možné vybrať z vrečka alebo puzdra, keď mal dostatočný čas na prispôsobenie sa novej teplote.
- Odporúčame vám umiestniť objektív do svojho puzdra, aby ste ho chránili pred poškríbaním počas prepravy.

Údržba objektívu

- Pri čistení sklenených povrchov objektívu zvyčajne stačí odstránenie prachu.
- Pri čistení predného prvku objektívu s fluórovou vrstvou:
 - Škvryny, odtlačky prstov a iné mastné flaky je možné odstrániť pomocou mäkkej, čistej bavlnenej handričky alebo tkaniny na čistenie šošoviek od iného výrobcu; čistenie vykonávajte od stredu smerom von pomocou kruhového pohybu.
 - Ak chcete odstrániť odolné škvryny, jemne ich utrite mäkkou handričkou mierne navlhčenou v malom množstve destilovanej vody, etanolu alebo prostriedku na čistenie šošoviek od iných výrobcov.
 - Na povrchoch s fluórovou vrstvou, ktoré do značnej miery odpudzujú vodu a olej, sa môžu vytvoriť značky v tvare kvapiek. Tieto značky je možné odstrániť suchou handričkou.
- Pri čistení zadného prvku objektívu, ktorý nemá fluórovú vrstvu:
 - Škvryny, odtlačky prstov a iné mastné flaky je možné odstrániť pomocou mäkkej, čistej bavlnenej handričky alebo tkaniny na čistenie šošoviek od iného výrobcu mierne navlhčenej malým množstvom etanolu alebo čističa šošoviek od iného výrobcu; čistenie vykonávajte od stredu smerom von kruhovým pohybom. Uistite sa, že ste čistenie vykonali rovnomerne a dôkladne bez zanechania škvŕn.
- Nikdy nepoužívajte na čistenie objektívu organické rozpúšťadlá, ako sú riedidlá na farby alebo benzén.
- Farebne neutrálne filtre (NC) (k dispozícii samostatne) a podobne sa môžu použiť na ochranu predného prvku objektívu.
- Objektív neskladujte na priamom slnečnom svetle ani s naftalínovými či gáľfrovými guľôčkami proti moľom. Ak sa objektív nebude dlhší čas používať, uskladnite ho na chladnom a suchom mieste, aby sa predišlo vytváraniu plesní a hrdze.

Technické poznámky

Fotoaparáty s pomocným svetlom AF

Objektív alebo slnečná clona objektívu môže blokovať svetlo z pomocného svetla AF fotoaparátu.

- Informácie o používaní objektívu s fotoaparátmi, ktoré majú vstavané pomocné reflektory automatického zaostrovania, nájdete na nižšie uvedenej stránke.

<https://downloadcenter.nikonimglib.com/>

Používanie objektívu na fotoaparátoch so vstavaným bleskom

Na fotografiách, na ktorých objektív alebo slnečná clona objektívu zakrýva svetlo zo vstavaného blesku, budú viditeľné tieň. Pred snímaním odpojte slnečnú clonu objektívu. Vezmite však do úvahy, že v závislosti od vzdialenosti k objektu a v prípade objektívov so zoomom aj od ohniskovej vzdialenosti objektívu sa tieň môžu objaviť aj po odstránení slnečnej clony objektívu.

- Informácie o ohniskových vzdialenostiach a vzdialenostiach objektov, pri ktorých sa tieň na fotografiách zhotovených so vstavaným bleskom neobjavia, nájdete na nižšie uvedenej stránke.

<https://downloadcenter.nikonimglib.com/>

Príslušenstvo

Dodané príslušenstvo

- Kryt objektívu LC-77B (predný kryt)
- Kryt objektívu LF-N1 (zadný kryt) *
- Slničná clona objektívu HB-102
- Puzdro na objektív CL-C2

* So súpravami objektívu môžu byť dodané rôzne zadné kryty.

Používanie puzdra na objektív

- Puzdro je určené na ochranu objektívu pred poškrábaním, nie pred pádom či inými fyzickými otrasmi.
- Toto puzdro nie je odolné voči vode.
- Materiál použitý na puzdro môže vyblednúť, púšťať farbu, môže sa natiehnúť alebo zraziť alebo zmeniť farbu, keď sa bude otierať alebo navlhne.
- Prach odstráňte mäkkou kefkou.
- Vodu a škvvrny je možné odstrániť z povrchu mäkkou suchou handričkou. Nepoužívajte alkohol, benzén, riedidlo ani iné prchavé chemikálie.
- Neskladujte na miestach vystavených pôsobeniu priameho slnečného svetla alebo vysokej teploty či vlhkosti.
- Puzdro nepoužívajte na čistenie monitora alebo prvkov objektívu.
- Dbajte na to, aby objektív počas prepravy nevypadol z puzdra.

Materiál: Polyester

Ďalšie kompatibilné príslušenstvo

77 mm filtre

Filtre

- Naraz používajte len jeden filter.
- Pred pripojením filtrov odstráňte slnečnú clonu objektívu. Slnečnú clonu objektívu je potrebné odstrániť aj pred otáčaním kruhových polarizačných filtrov.

Technické údaje

Bajonet	Bajonet Nikon Z
Ohnisková vzdialenosť	24 – 120 mm
Svetelnosť objektívu	f/4
Konštrukcia objektívu	16 prvkov v 13 skupinách (vrátane 3 prvkov ED, 1 asférického prvku ED, 3 asférických prvkov, prvkov s antireflexnou vrstvou Nano Crystal a antireflexnou vrstvou ARNEO a predného prvku objektívu s fluórovou vrstvou)
Obrazový uhol	Formát FX: 84° – 20°20'
	Formát DX: 61° – 13°20'
Stupnica ohniskových vzdialeností	Odstupňovaná v milimetroch (24, 28, 35, 50, 70, 85, 120)
Systém zaostrovania	Vnútorne zaostrovanie
Najkratšia zaostriteľná vzdialenosť (meraná od obrazovej roviny)	0,35 m pri všetkých nastaveniach priblíženia
Maximálny reprodukčný pomer	0,39×
Clonové segmenty	9 (okružly otvor clony)
Clonový rozsah	f/4 – 22
Priemer filtrového závit	77 mm (P = 0,75 mm)

Rozmery (maximálny priemer × vzdialenosť ku koncu objektívu od príruby bajonetu objektívu fotoaparátu)	Približne 84 mm × 118 mm
Hmotnosť	Približne 630 g

Spoločnosť Nikon si vyhradzuje právo na zmenu vzhľadu, technických parametrov a činnosti tohto výrobku kedykoľvek a bez predchádzajúceho upozornenia.

Oznamy

Poznámky pre užívateľov v Európe

Tento symbol znamená, že elektrické a elektronické zariadenia je potrebné odovzdať do separovaného odpadu.



Nasledujúce upozornenie platí len pre používateľov v európskych krajinách:

- Tento výrobok je určený na separovaný zber na vhodnom zbernom mieste. Nevyhadzujte ho do bežného komunálneho odpadu.
- Separovaný zber a recyklácia pomáhajú zachovávať prírodné zdroje a predchádzať negatívnym dopadom na zdravie ľudí a životné prostredie, ktoré môžu vyplývať z nesprávnej likvidácie odpadu.
- Ďalšie informácie získate od predajcu alebo miestnych úradov zodpovedných za likvidáciu odpadov.